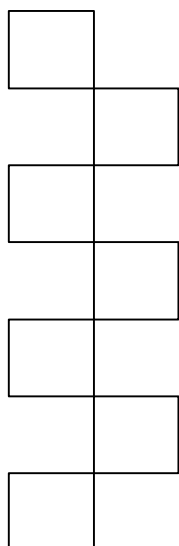


# COMUNE DI ROSETO CAPO SPULICO

## Provincia di Cosenza



LOCALIZZAZIONE INTERVENTO IN OGGETTO:

**EDIFICIO SCOLASTICO SCUOLA MATERNA MARINA  
DI ROSETO CAPO SPULICO ( CS)**

OGGETTO: PROGETTO DEFINITIVO

**INTERVENTO DI ADEGUAMENTO SISMICO  
SCUOLA MATERNA MARINA  
DI ROSETO CAPO SPULICO ( CS)''**

DITTA :

**COMUNE DI ROSETO CAPO SPULICO**

Manifestazione di interesse per la concessione di contributi finalizzati alla esecuzione di interventi di adeguamento sismico o, eventualmente, di demolizione e ricostruzione degli edifici scolastici

**ISTANZA DI ADESIONE ID N. 108 - INTEGRAZIONE DOCUMENTALE**

ELABORATO:

3A) ELABORATI PROGETTUALI COMPLETI RELATIVI ALL'ADEGUAMENTO DEGLI IMPIANTI TERMICO;

PROGETTO:

SCALA:1:100

PROGETTISTA

GEOM. GIOVANNI MARANGI

PROGETTISTA STRUTTURALE

ING. SERGIO VUOTO

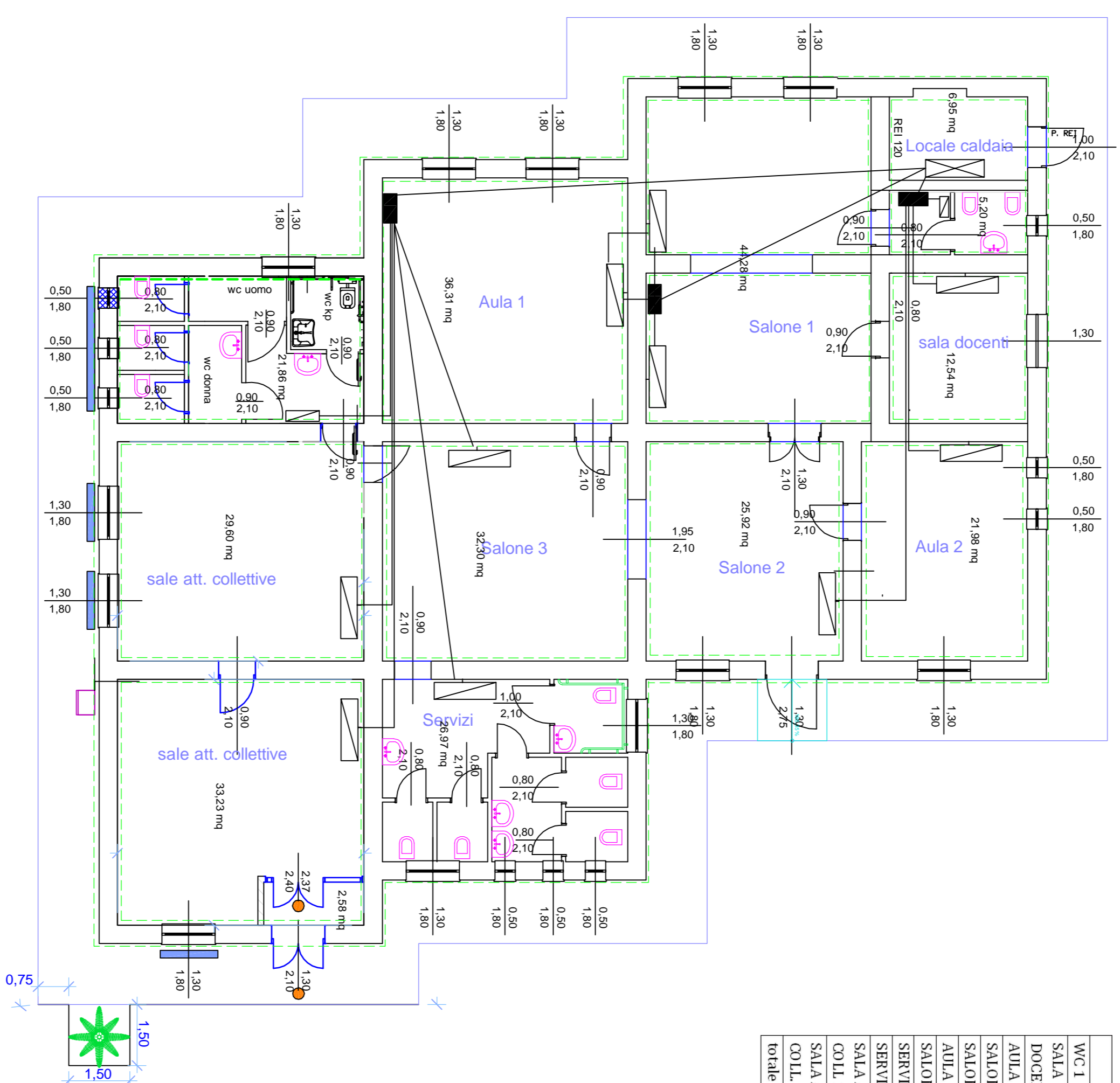
TAVOLA:

**3A**



PIANTA PIANO TERRA

- legenda
- Collettore distribuzione Ottone 5+5 mandata e ritorno
  - radiatori
  - Caldaia da 62,9 kw



	mq	h	mc	Kcal	watt
WC 1	5,2	3,45	17,94	717,6	833,85
SALA	12,54	3,45	43,263	1730,52	2010,86
DOCENTI					
AULA 2	21,98	3,45	75,831	3791,55	4405,78
SALONE 1	44,28	3,45	152,766	7638,3	8875,70
SALONE 2	25,92	3,45	89,424	4471,2	5195,53
AULA 1	36,31	3,45	125,295	5010,78	5822,53
SALONE 3	32,3	3,45	111,435	4457,4	5179,50
SERVIZI	26,97	3,45	93,0465	3721,86	4324,80
SALA ATT. COLL. 1	29,6	3,45	102,12	4084,8	4746,54
SALA ATT. COLL. 2	33,23	3,45	114,6435	4585,74	5328,63
totale	290,19		1001,1555	43226,43	50229,11

Portata acqua G=Q/1,16\*delta T dell'acqua

	l/h	l/s
WC 1	71,8837	0,01997
SALA DOCENTI	173,3504	0,04815
AULA 2	379,8087	0,10550
SALONE 1	765,1469	0,21254
SALONE 2	447,8909	0,12441
AULA 1	501,9419	0,13943
SALONE 3	446,5085	0,12403
SERVIZI	372,8277	0,10356
SALA ATT. COLL. 1	302,1881	0,08394
SALA ATT. COLL. 2	409,1843	0,11366
SALA ATT. COLL. 2	459,3646	0,12760
totale portate	4330,0958	1,202804398

	phi	De
WC 1	16	18
SALA DOCENTI	16	18
AULA 2	16	18
SALONE 1	16	18
SALONE 2	16	18
AULA 1	16	18
SALONE 3	16	18
SERVIZI	16	18
SALA ATT. COL	16	18
SALA ATT. COL	16	18
L.TOTALE	137,5	