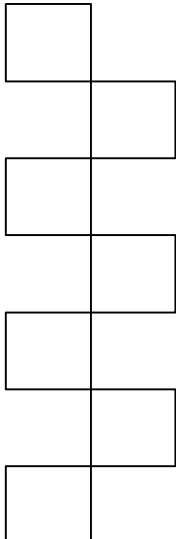


COMUNE DI ROSETO CAPO SPULICO

Provincia di Cosenza

	LOCALIZZAZIONE INTERVENTO IN OGGETTO: EDIFICIO SCOLASTICO SCUOLA MATERNA MARINA DI ROSETO CAPO SPULICO (CS)
	OGGETTO: PROGETTO ESECUTIVO INTERVENTO DI ADEGUAMENTO SISMICO SCUOLA MATERNA MARINA DI ROSETO CAPO SPULICO (CS)''
	DITTA : COMUNE DI ROSETO CAPO SPULICO

Manifestazione di interesse per la concessione di contributi finalizzati alla esecuzione di interventi di adeguamento sismico o, eventualmente, di demolizione e ricostruzione degli edifici scolastici

ELABORATO:

CALCOLI , SCHEMI IMPIANTO ELETTRICO ED ELABORATI GRAFICI

PROGETTO:

SCALA:1:200

PROGETTISTA

GEOM. GIOVANNI MARANGI

PROGETTISTA STRUTTURALE

ING. SERGIO VUOTO

TAVOLA:

L



PROGETTO IMPIANTO ELETTRICO

RELAZIONE TECNICA SU CONSISTENZA E TIPOLOGIA

Progetto:	Progetto "INTERVENTO DI ADEGUAMENTO SISMICO SCUOLA MATERNA MARINA DI ROSETO CAPO SPULICO
Descrizione:	Impianto elettrico Scuola materna Roseto Capo Spulico
Committente:	Comune di Roseto Capo Spulico
Ubicazione:	Marina di Roseto Capo Spulico
Progettista:	Geom.Gianni Marangi - Ing. Vuoto Sergio

PREMESSA

Il sottoscritto, Geom.Gianni Marangi - Ing. Vuoto Sergio, regolarmente iscritto all' ordine/collegio dei Ingegneri della Provincia di CS con il n°3241, ha ricevuto dal committente Comune di Roseto Capo Spulico, l'incarico di elaborare il progetto dell'impianto elettrico Progetto1, Impianto elettrico Scuola materna Roseto Capo Spulico ubicato in Marina di Roseto Capo Spulico.

In riferimento all'incarico ricevuto il sottoscritto ha effettuato sopralluogo ricognitivo presso il locale in questione al fine di rilevare caratteristiche e dimensioni ritenute necessarie nonché acquisire la documentazione tecnico/amministrativa disponibile.L'impianto è stato progettato sulla base delle informazioni e dichiarazioni raccolte presso la Committenza che integralmente sottoscrive la presente per accettazione. Lo stesso, è quindi specificatamente utilizzabile per gli usi dichiarati. E' responsabilità del Committente fare effettuare regolari e periodiche manutenzioni e verifiche.

2. RIFERIMENTI LEGISLATIVI E NORMATIVI

La progettazione è stata condotta nel rispetto delle seguenti leggi e norme:

- Norma CEI 64-8 e tutte le norme collegate.

3. GENERALITA'

- 1) QUADRO GENERALE
- 2) CENTRALE TERMICA
- 3) IMPIANTI AULE – CORRIDOIO – WC
- 3.1) IMPIANTO AULE
- 3.2) IMPIANTO ATRIO
- IMPIANTO W.C.
- 7) IMPIANTO ATTIVITA' COLLETTIVE
- 8) ILLUMINAZIONE DI SICUREZZA

Le principali tipologie di utenze elettriche previste sono le seguenti:

- Arrivo da rete
- Utenza quadro
- Arrivo da quadro
- Utenza luce
- Utenza prese
- Utenza generica

4. FORNITURA DI ENERGIA

Fornitore di energia:	<u>U1</u>
Tensione di alimentazione(V):	<u>400</u>
Frequenza nominale(Hz):	<u>50</u>
Numero fasi:	<u>Trifase con Neutro</u>
Tipo Sistema:	<u>TT:Sistema con Neutro atterrato e Impianto di Terra separato</u>

5. QUADRI E SCHEMI ELETTRICI

Quadro:	<u>Q1, gen</u>
Standard:	<u>IEC 61439-1</u>
Corrente nominale(A):	<u>125</u>
Corrente CC Nom(kA).:	<u>10</u>
Corrente CC(s):	<u>1</u>
Tensione Nominale(V):	<u>400</u>
Tensione Isolamento(V):	<u>500</u>
Sistema:	<u>Trifase con Neutro</u>

Il gruppo di misura ed il contatore sono ubicati all'interno del vano di consegna, posto all'ingresso della struttura.

Quadro:	<u>Q2, gen1</u>
Standard:	<u>IEC 61439-1</u>
Corrente nominale(A):	<u>125</u>
Corrente CC Nom(kA).:	<u>20</u>
Corrente CC(s):	<u>1</u>
Tensione Nominale(V):	<u>400</u>
Tensione Isolamento(V):	<u>500</u>
Sistema:	<u>Trifase con Neutro</u>

6. CRITERI DI PROGETTAZIONE

Lo schema elettrico proposto è tale da garantire una elevata continuità di servizio. Infatti, in caso di guasti, il disservizio sarà molto limitato, grazie all'elevato numero di circuiti.

Per il dimensionamento delle condutture si è seguito il seguente criterio:

- Determinazione della sezione dei conduttori
- Scelta del tipo di cavo

La sezione dei conduttori è stata determinata in funzione della corrente di impiego e della caduta di tensione ammissibile, vale a dire assicurandosi che fossero contemporaneamente soddisfatte le seguenti condizioni:

$IB \leq Iz$
$V\% \leq 4\%$

IB= Corrente d'impiego del circuito

V%= Caduta di tensione percentuale

La scelta del tipo di cavo è stata fatta in funzione della tensione nominale, delle caratteristiche dell'ambiente di installazione e del tipo di impianto da realizzare.

Il quadro **Q1** sarà costituito da un contenitore in **PVC auto estinguente** avente grado di protezione minimo **IP13** del tipo **A parete** ; su tale quadro saranno montate e cablate le apparecchiature riportate negli schemi delle tavole allegate. Il cablaggio del quadro dovrà essere realizzato con conduttori in rame isolati del tipo in PVC, secondo quanto stabilito dalle norme CEI.

Le condutture saranno costituite da conduttori in rame isolati con polivinilcloruro (PVC) tipo NO7 V-K non propaganti l'incendio (CEI 20-22) e a ridotta emissione di gas corrosivi (CEI 20-37) aventi sezione variabile da 70mmq a 70mmq installati a vista, in tubi rigidi.

Il collegamento Contatore-Quadro Generale sarà realizzato mediante conduttori in rame isolato tipo FG7OR della sezione di 70 mmq.

Tutte le condutture partenti dal **U1** saranno adeguatamente protette contro i sovraccarichi da dispositivi di protezione che soddisfano contemporaneamente le seguenti condizioni:

$IB < Iz$
$IF < 1,45 Iz$

IB = Corrente di impiego del circuito

Iz = Portata in regime permanente della conduttura

In = Corrente nominale del dispositivo di protezione

IF = Corrente che assicura l'effettivo funzionamento del dispositivo di protezione entro il tempo convenzionale in condizione definite.

Inoltre, tali dispositivi, avranno un potere di interruzione tale da garantire anche la protezione contro le correnti di corto circuito delle condutture poste a valle di tali dispositivi oltre a verificare che l'integrale di Joule sia inferiore a quello ammissibile dai cavi.

Le correnti presunte di corto circuito sono state calcolate considerando come valore massimo, la corrente presunta di corto circuito ottenibile nel punto di fornitura dell'Ente Distributore, ai morsetti dell'interruttore generale e cioè di 6.43

kA.

Il tipo e le caratteristiche degli interruttori sono riportati negli schemi elettrici allegati.

Il quadro **Q2** sarà costituito da un contenitore in **PVC auto estinguente** avente grado di protezione minimo **IP13** del tipo **A parete** ; su tale quadro saranno montate e cablate le apparecchiature riportate negli schemi delle tavole allegate. Il cablaggio del quadro dovrà essere realizzato con conduttori in rame isolati del tipo in PVC, secondo quanto stabilito dalle norme CEI.

Le condutture saranno costituite da conduttori in rame isolati con polivinilcloruro (PVC) tipo NO7 V-K non propaganti l'incendio (CEI 20-22) e a ridotta emissione di gas corrosivi (CEI 20-37) aventi sezione variabile da 4mmq a 70mmq installati a vista, in tubi rigidi.

Tutte le condutture partenti dal **U1** saranno adeguatamente protette contro i sovraccarichi da dispositivi di protezione che soddisfano contemporaneamente le seguenti condizioni:

$IB < Iz$
$IF < 1,45 Iz$

IB = Corrente di impiego del circuito

Iz = Portata in regime permanente della conduttura

In = Corrente nominale del dispositivo di protezione

IF = Corrente che assicura l'effettivo funzionamento del dispositivo di protezione entro il tempo convenzionale in condizione definite.

Inoltre, tali dispositivi, avranno un potere di interruzione tale da garantire anche la protezione contro le correnti di corto circuito delle condutture poste a valle

di tali dispositivi oltre a verificare che l'integrale di Joule sia inferiore a quello ammissibile dai cavi.

Le correnti presunte di corto circuito sono state calcolate considerando come valore massimo, la corrente presunta di corto circuito ottenibile nel punto di installazione del quadro, ai morsetti dell'interruttore generale e cioè di 17.79 kA.

Il tipo e le caratteristiche degli interruttori sono riportati negli schemi elettrici allegati.

7. IMPIANTO DI TERRA

Nel quadro elettrico generale sarà realizzato il nodo principale di terra al quale dovranno essere collegati tutti i conduttori di protezione principali e secondari dell'intero impianto, oltre ai conduttori equipotenziali.

8. PROTEZIONE DAI CONTATTI INDIRETTI

La protezione contro i contatti indiretti sarà ottenuta mediante l'utilizzo di dispositivi che assicureranno l'interruzione automatica del guasto e tali da soddisfare la seguente relazione:

$$R_t < U_t / I_s$$

R_t =Somma della resistenza del dispersore e dei conduttori di protezione delle masse, in ohm;

I_s =Corrente di dispersione che provoca l'intervento del dispositivo differenziale, in ampere.

U_t =50 V per gli ambienti ordinari

U_t =25 V per i cantieri, i locali ad uso medico, i locali destinati ad ospitare animali

I conduttori equipotenziali avranno una sezione minima di 6 mm² , mentre i conduttori di protezione avranno una sezione pari a quella dei rispettivi conduttori di fase.

9. PROTEZIONE DAI CONTATTI DIRETTI

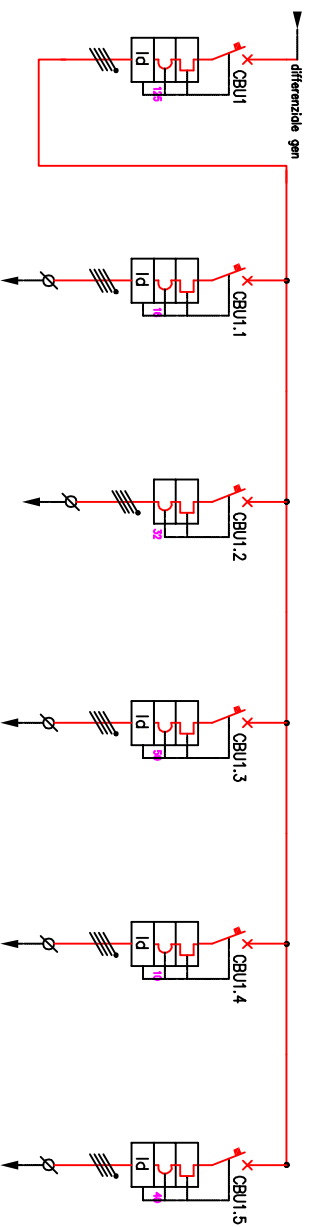
Tale protezione sarà realizzata mediante isolamento delle parti attive, involucri o barriere tali da garantire per tutte le parti attive dell'impianto almeno un grado di protezione IP XXB. In aggiunta, per tutti i circuiti, si avrà una protezione aggiuntiva mediante l'installazione di interruttori differenziali a protezione dei diversi circuiti avente una sensibilità di 30 mA.

10. ALLEGATI

- Allegato 1: Schemi unifilari dei quadri elettrici con potenze installate, assorbite e relativi dimensionamenti
- Allegato 2: Planimetrie con disposizione delle prese d'energia, degli apparecchi d'illuminazione e relativi comandi, dettagli di installazione, schema elettrico generale
- Allegato 3: Elenco prescrizioni sicurezza

Il progettista, Geom. Gianni Marangi - Ing. Vuoto Sergio





Etichetta Utenza/Descrizione Utenza	U1/1/differenziale gen	U1:1/AULE -ATRIO-WC-EMERG.	U1:2/AULE -ATRIO-WC	U1:3/CONDIZIONATORI	U1:4/RILEVATORE FUMO	U1:5/centrale termica
Potenza Nominale	31769.42W	3020.00W	3000.00W	24000.00W	249.42W	1500.00W
Corrente d'impiego/Fase	45.86A/	4.84A/	4.81A/	38.49A/	0.40A/	2.41A/
Fattore di Potenza	0.90	0.90	0.90	0.90	0.90	0.90
Tipo Utenza	Ambo da quadro	Utenza luce	Utenza prese	Utenza generica	Utenza generica	Utenza generica
Fatt. di Cont. Utenza/Fatt. di util. Utenza	0.90/1.00	1.00/1.00	1.00/1.00	1.00/1.00	1.00/1.00	1.00/1.00
Produttore Int/Modello Int	bb/aa	/	/	/	/	bb/aa
Corrente Nominale/Fase	125.00A/	16.00A/	32.00A/	50.00A/	10.00A/	40.00A/
Curva Disp. Inter.	MCB B	MCB C	MCB B	MCB B	MCB B	MCB B
Conduttore/Formazione	Cu/3x70+1x35+1G35	Cu/ 4x4+1G4	Cu/ 4x10+1G10	Cu/ 4x16+1G16	Cu/ 4x4+1G4	Cu/ 4x10+1G10
Lunghezza Cavo	50.00m	100.00m	100.00m	150.00m	10.00m	10.00m
Caduta di tensione utenza	0.28%	0.90%	0.36%	2.89%	0.01%	0.02%
Corrente CC fine linea	0.00A	140.76A	351.91A	375.37A	1407.63A	3519.09A
Caduta di tensione del cavo	0.28%	0.90%	0.36%	2.89%	0.01%	0.02%

PROGETTO: Impianto elettrico Scuola moderna Roseto Capo Spulico
 LOCALITA': Marina di Roseto Capo Spulico
 SVILUPPO PROGETTO: Geom.Gianni Marangi - Ing. Vuolo Sergio

COMMITTENTE:
 Comune di Roseto Capo Spulico

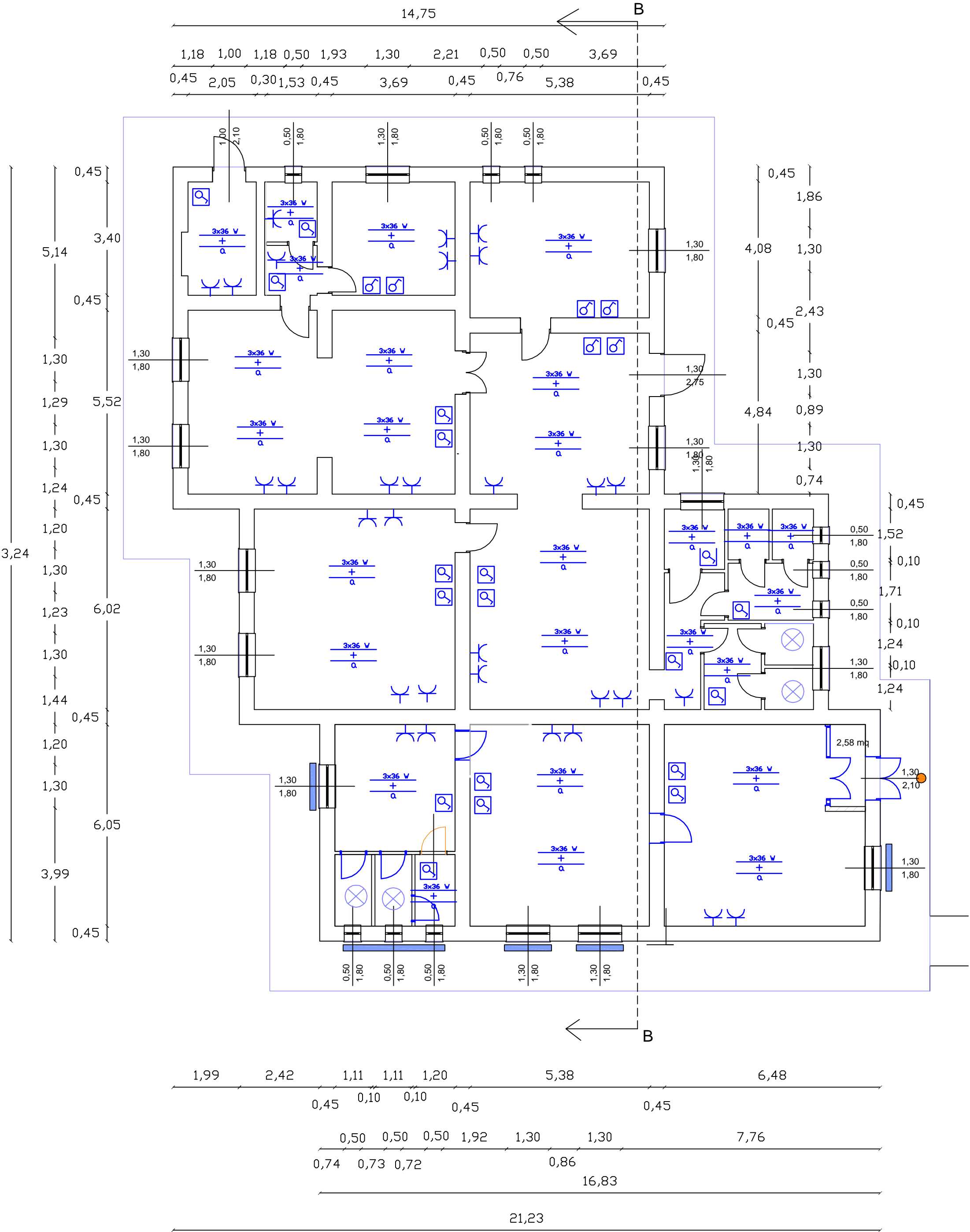
REVISIONE	PROGETTO
1	Progetto

DATA REV
 DESCRIZIONE

Schema Unifilare Quadrang

DATA EMISS 20/01/2017
 Foglio: 1
 Foglio Seg 2
 Totale Fog 2

PIANTA PIANO TERRA



1. SISTEMI DI SICUREZZA

Gli apparecchi di sicurezza autoalimentati (sirena e lampade d'emergenza) avranno una durata minima di 30 minuti, in caso di mancanza dell'alimentazione ordinaria, con ricarica entro 12 h.

E' stato previsto comando d'emergenza per togliere tensione a tutta l'attività, costituito da pulsante rosso a fungo su fondo giallo.

L'impianto di illuminazione di sicurezza sarà realizzato mediante apparecchi d'emergenza autonomi.

Sarà previsto un sistema d'allarme, in grado di avvisare tutti i presenti di una situazione d'emergenza. Il dispositivo di comando sarà posizionato nel locale- segreteria, costantemente presidiato durante il funzionamento della scuola.

2. QUADRI

I quadri saranno realizzati in resina e/o materiale plastico autoestingente: qualora, per uno o più quadri, si dovesse scegliere lo chassis metallico, andrà previsto il doppio isolamento sui cavi fino ai morsetti del primo interruttore differenziale.

I quadri elettrici saranno apribili solo mediante chiave e/o attrezzo.

I quadri con corrente nominale maggiore di 32 A dovranno essere accompagnati da dichiarazione di conformità del costruttore.

3. PRESCRIZIONI PER LOCALI CUCINA

Nei locali-cucina le quote di installazione dei componenti elettrici dovranno rispettare le prescrizioni contenute nella seguente tabella.

COMPONENTE	MISURA MIN (cm)	MISURA MAX (cm)	NOTE
Presa e comandi luce (specchi, servizi)	110	120	
Comandi luce ad altezza maniglia porte	90	90	
Citofono	140	140	
Suoneria	160	205	
Quadro elettrico	160	160	
Presa battiscopa o di distribuzione	7	-	
Prese (di corrente, tv ed eventuali cassette di derivazione)	17,5	-	

ALTEZZA	MISURA MIN (cm)	MISURA MAX (cm)	ALTEZZA CONSIGLIATA
Campanelli e pulsanti di comando	40	140	60÷140
Prese energia, tv e telefono	45	115	60÷110
Citofono	110	130	120÷110
Interruttori e quadri elettrici	60	140	75÷140

L'asse d'inserzione delle prese a spina deve risultare ad un'altezza dal piano di calpestio di almeno 175 mm se a parete, con montaggio incassato o sporgente; di almeno 70 mm se da canalizzazione o zoccoli.

Tabella CI-03bis

4. IMPIANTO DI TERRA

L'impianto sarà collegato all'impianto di terra

5. IMPIANTI AUSILIARI

I circuiti a bassissima tensione saranno installati in condutture (tubazioni e canali) diverse da quelle utilizzate per i circuiti di potenza; se installati nella stessa tubazione, si procederà a separarli mediante un opportuno setto.

Per ragioni di sicurezza tutti i circuiti di comando e di segnalazione sono stati previsti del tipo SELV ("a bassissima tensione di sicurezza"). Tali circuiti saranno alimentati da un trasformatore di sicurezza, conforme alla norma CEI 96-7 e con morsetti segregati o distanziati, e non avranno alcun punto (comprese le masse) collegate a terra

6. CONTATTI INDIRETTI

Nei locali adibiti a laboratorio, la protezione dai contatti indiretti sarà attuata mediante interruttori differenziali con $I_{dn}=30$ mA e masse collegate a terra.

7. CONTATTI DIRETTI

La protezione aggiuntiva dai contatti diretti è realizzata mediante interruttori differenziali

8. CONDUTTURE

Le dimensioni delle cassette dovranno essere scelte in modo che il volume occupato da giunzioni e cavi sia al più uguale al 50% del loro totale volume interno. Le cassette dovranno avere le dimensioni minime indicate nella seguente tabella

Dimensioni interne (mm) L x h x p	Predisposizione numero scomparti	Diametro del tubo (mm)						
		16	20	25	32	40	50	63
90 x 90 x 45	1	7	4	3	-	-	-	-
120 x 100 x 50	1	10	6	4	-	-	-	-
120 x 100 x 70	1	14	9	6	-	-	-	-
150 x 100 x 70	1	18	12	8	4	4	2	-
160 x 130 x 70	1	20	12	8	6	4	2	-
200 x 150 x 70	2	24	16	10	6	4	4	-
300 x 150 x 70	3	-	24	16	10	6	5	2
390 x 150 x 70	4	-	-	20	12	8	6	3
480 x 160 x 70	3	-	-	24	16	10	6	4

520 x 200 x 80	3	-	-	-	-	12	8	6
----------------	---	---	---	---	---	----	---	---

Tabella CI-02

Il raggio di curvatura dei tubi sarà al massimo pari a tre volte il diametro esterno; qualora il percorso della tubazione sia caratterizzato da una curvatura maggiore, si provvederà all'installazione di opportuna cassetta.

Le giunzioni e le connessioni tra cavi saranno realizzati con idonei componenti al fine di avere grado di protezione almeno IPXXB (non accessibilità delle parti attive al dito di prova).

Per le installazioni in esterno, saranno previsti cavi con le seguenti caratteristiche minime : tensione nominale 0,6/1kV e guaina protettiva.

Tutte le tubazioni avranno diametro interno D maggiore del 30 % del diametro d circoscritto del fascio di cavi $D > 1.3d$; per i cavi posati entro canali rettangolari, la sezione occupata S_c dagli stessi dovrà essere al più uguale alla metà della sezione interna S_i del canale $S_c \leq 0,5 S_i$

Tutti i circuiti diversi da quelli di segnalazione/comando e da quelli alimentanti prese da 10 A e punti luce, dovranno avere sezione minima 2,5 mm².

I cavi interrati vanno posati entro tubazione di protezione ad una profondità minima di 50 cm e con protezione meccanica supplementare; in alternativa, potranno essere interrati a qualunque profondità e senza protezione meccanica supplementare a condizione che le tubazioni siano di tipo 450, 750 oppure la posa avvenga in cunicolo o condotto.

I canali saranno conformi alle norme CEI 23-31 (metallici), 23-32 (isolanti) e 23-19 (canali battiscopa), privi di asperità e spigoli vivi e con grado di protezione almeno IP 2X. All'interno dei canali sarà ammessa la posa di cavi unipolari senza guaina. Nel caso di canali e/o tubi metallici, tutti i cavi del medesimo circuito andranno installati obbligatoriamente nello stesso tubo/canale, per evitare surriscaldamenti dovuti a correnti indotte.

I tubi protettivi installati nelle pareti verticali dovranno necessariamente avere percorso orizzontale o verticale o parallelo allo spigolo della parete, con esclusione di altri tipi di percorso (per esempio, obliquo)

Tutte le tubazioni avranno diametro minimo 16 mm e dimensioni secondo la seguente tabella

CAVI		SEZIONE (mm ²)						
U _o /U(*)	TIPO	NUM.	1.5	2.5	4	6	10	
450/750 V	Cavo unipolare pev (senza guaina)	1	16	16	16	16	16	
		2	16	20	20	25	32	
		3	16	20	25	32	32	
		4	20	20	25	32	32	
		5	20	25	25	32	40	
		6	20	25	32	32	40	
		7	20	25	32	32	40	
		8	25	32	32	40	50	
		9	25	32	32	50	50	
	Cavo multipolare pve	bipol.	1	20	25	25	32	40
			2	32	40	50	50	63
			3	40	50	50	63	-
		tripol.	1	20	25	25	32	40
			2	40	40	50	63	63
			3	40	50	50	63	-
		quadr.	1	20	25	25	32	40
			2	40	50	50	63	-
			3	50	50	63	-	-
	0.6/1 kV	Cavo unipolare pvc o gomma (con guaina)	1	25	25	25	25	32
2			40	40	50	50	50	
3			50	50	50	63	63	
4			50	50	63	63	-	
5			63	63	63	63	-	
6			63	63	63	-	-	
7			63	63	63	-	-	
8			-	-	-	-	-	
9			-	-	-	-	-	
Cavo multipolare pvc o gomma		bipol.	1	25	32	32	32	40
			2	50	50	63	63	-
			3	63	63	63	-	-

	tripol.	1	25	32	32	32	40
		2	50	50	63	63	-
		3	63	63	63	-	-
	quadr.	1	32	32	32	40	40
		2	50	63	63	-	-
		3	63	63	-	-	-

(*) U_o Indica la tensione nominale verso la terra del cavo.

U Indica la tensione nominale (tra le fasi) del cavo

Tabella CI-01

Il percorso delle condutture elettriche è stato scelto in modo da evitarne il passaggio in prossimità di fonti di calore.

Le tubazioni posate sotto il pavimento saranno almeno del tipo medio (codice 33 secondo norma CEI 23-39); è consentito che le tubazioni posate entro pareti, soffitti o controsoffitti siano del tipo leggero

Tutte le tubazioni saranno del tipo "non propagante l'incendio". Sono ammesse tutte le colorazioni ad eccezione di Arancione, Giallo, Rosso.

Le condutture elettriche dovranno essere tali da non causare l'innescio e/o la propagazione di incendi.

I cavi unipolari dei circuiti in corrente alternata saranno disposti vicini, in modo da evitare pericolosi surriscaldamenti per effetto induttivo.

9. COMPONENTI ELETTRICI

Tutte le prese con corrente nominale superiore a 16 A e/o corrente di corto circuito superiore a 5 kA, saranno abbinate ad un interruttore, interbloccato.

Il collegamento di tipo entra esci sulle prese sarà permesso solo se

sono presenti doppi morsetti, o se l'unico morsetto è dimensionato per la sezione totale dei cavi ospitati.

Si utilizzeranno solo componenti idonei all'installazione in luoghi a maggior rischio in caso di incendio

Gli interruttori differenziali, posti a protezione delle linee dati, saranno di tipo sensibile non solo alle correnti di guasto sinusoidali ma anche alle correnti unidirezionali pulsanti (tipo A per circuiti monofasi, tipo B per circuiti trifasi)

Tutti i dispositivi di protezione saranno posti entro quadro chiuso a chiave e/o in locali inaccessibili al pubblico.

Relativamente all'abbattimento delle barriere architettoniche, tutte le apparecchiature rispetteranno i dettami del DM 236/89 punto 4.1.5 (protetti dal danneggiamento per urto e facilmente individuabili anche in condizioni di scarsa visibilità).

Le protezioni contro il sovraccarico andranno, obbligatoriamente, installate all'inizio delle condutture e per tutti i circuiti.

Le altezze di installazione ,anche al fine dell'abbattimento delle barriere architettoniche, dovranno essere in conformità alla seguente tabella.

COMPONENTE	MISURA MIN (cm)	MISURA MAX (cm)	NOTE
Pulsante a tirante isolante (vasca o doccia)	225	-	
Passacorde per scaldacqua	180	180	
Presa e comandi luce (specchi, servizi)	110	120	
Presa e comandi luce (comodini nelle stanze da letto)	70	80	
Comandi luce ad altezza maniglia porte	90	90	
Citofono	140	140	
Suoneria	160	205	
Quadro elettrico	160	160	
Presa battiscopa o di distribuzione	7	-	

Prese (di corrente, tv ed eventuali cassette di derivazione)	17,5	-	
ALTEZZA	MISURA MIN (cm)	MISURA MAX (cm)	ALTEZZA CONSIGLIATA
Campanelli e pulsanti di comando	40	140	60÷140
Prese energia, tv e telefono	45	115	60÷110
Citofono	110	130	120÷110
Interruttori e quadri elettrici	60	140	75÷140

L'asse d'inserimento delle prese a spina deve risultare ad un'altezza dal piano di calpestio di almeno 175 mm se a parete, con montaggio incassato o sporgente; di almeno 70 mm se da canalizzazione o zoccoli e di almeno 40 mm se da torrette o calotte sporgenti da pavimento. In quest'ultimo caso è necessario che il fissaggio delle torrette a pavimento assicuri almeno il grado di protezione IP52

Tabella CI-03

Per ragioni di sicurezza, le prese saranno poste ad altezza 1,15 m ed i canali installati ad altezza inferiore a 2,5 m, saranno dotati di coperchio asportabile solo con attrezzo.

Saranno installate prevalentemente prese di tipo 2P+T 10/16 A bipasso con alveoli schermati, in quanto molto versatili. Nei locali ove è previsto l'utilizzo di elettrodomestici fissi, con spina tipo shuko, andranno installate, in numero congruo, prese di tipo P30 con terra laterale e centrale.

Gli apparecchi di illuminazione esterna avranno grado di protezione minima IP 23; se posati ad un'altezza inferiore a 3 m dal piano di campagna, dovranno avere grado di protezione almeno IP 32 e dovranno essere resi apribili solo mediante attrezzo o chiave.

I comandi e gli interruttori, se del tipo unipolare, andranno installati sui cavi di fase e non su quelli di neutro.

I dispositivi di protezione contro il sovraccarico dei motori saranno a riarmo non automatico

Per tutti i componenti elettrici da installare nei locali soggetti a spruzzi

d'acqua, il grado di protezione minimo sarà IP44

Oltre che per quelle sottoposte a urti e vibrazioni, saranno previste prese a spina di tipo industriale (prese CEE) per: prese a spina monofasi 2P+T con corrente nominale superiore a 16 A, prese trifasi.

Ad eccezione degli interruttori di comando luce e similari, interruttori automatici con corrente nominale fino a 16 A e potere di interruzione fino a 3 kA, prese a spina ad uso domestico e similare, tutti i componenti dell'impianto, montati su o entro strutture combustibili, che emettono scintille nel corso del loro funzionamento normale, oltre che i motori (morsettiera ed eventuale collettore) e gli apparecchi di illuminazione, devono avere grado di protezione almeno IP4X. Inoltre, gli apparecchi di illuminazione dovranno essere del tipo "a limitata temperatura superficiale".

10. COMANDO D'EMERGENZA

Il comando d'emergenza, di tipo onnipolare, sarà posto in prossimità dell'ingresso, in posizione facilmente accessibile ed individuabile, e sarà costituito da un pulsante rosso a fungo su fondo giallo, racchiuso in vetrino frangibile.

Il comando d'emergenza servirà a mettere in sicurezza l'impianto, togliendo tensione a tutte le parti di questo, ad eccezione dei circuiti di sicurezza.

Il comando d'emergenza sarà posto in prossimità dell'ingresso, e sarà costituito da un pulsante rosso a fungo su fondo giallo, racchiuso in vetrino frangibile.

W1.MARC

Nei luoghi a maggior rischio in caso di incendio non è ammesso il sistema TN-C e nemmeno l'ibrido TNC/TN-S. Sono sconsigliati apparecchi di illuminazione oltre i 500 W.

La valutazione del maggior rischio spetta al progettista, in accordo con il Committente, che la sottoscrive per accettazione. La norma individua tre tipologie di luoghi a maggior rischio in caso di incendio. Luoghi di tipo A: elevata densità di affollamento o elevato tempo di sfollamento in caso di incendio (es. ospedali, cinema, scuole, ecc.), oppure elevato danno ad animali o cose (musei, edifici storici, allevamenti, ecc.). Luoghi di tipo B: caratterizzati da strutture portanti combustibili (ad esclusione di edifici in muratura o calcestruzzo con travi portanti in legno). Luoghi di tipo C: lavorazione, convogliamento, manipolazione, deposito di materiali infiammabili e/o combustibili). Per un maggior conforto nella valutazione, si possono considerare anche le 97 attività soggette al rilascio di Certificato di Prevenzione Incendi (DM 16/02/1982) con l'avvertenza che una qualsiasi di queste attività, in un certo contesto e a certe condizioni potrebbe anche non essere considerata "luogo a maggior rischio in caso d'incendio" e viceversa, si potrebbe individuare un "luogo a maggior rischio in caso di incendio" non presente nell'elenco del DM 16/02/1982. Si avverte, inoltre, che uno stesso luogo può essere contemporaneamente luogo di tipo A e C, oppure di tipo A e B, ecc.

La seguente tabella indica il numero massimo di cavi<<TAB:MA02>>

CAVO		SEZIONE DEL CAVO (mm ²)														
		1,5	2.5	4	6	10	16	25	35	50	70	95	120	150	185	240
TIPO	FORMAZIONE	NUMERO MASSIMO DI CAVI NEL FASCIO														
N07V-K	1x	107	75	61	52	33	27	18	15	10	7	5	3	2	1	1
		5	1	7	6	0	0	5	169	119	101	78	71	55	44	35

CEI 20-22 II																	
N07G9-K CEI 20-22 II	1x	442	34 9	27 4	23 8	15 9	13 1	89	80	57	49	38	-	-	-	-	
FM9 450/750 V CEI 20-22 III	1x	291	20 5	16 9	14 2	80	65	42	36	26	22	17	14	11	10	7	
FG7(O)R 0,6/1 KV CEI 20-22 II	1x	414	19 4	17 4	15 8	13 0	11 2	84	74	58	48	40	34	29	25	21	
	2x	89	77	66	57	40	32	21	18	17	15	14	12	10	9	9	
	3x	83	71	62	50	39	30	20	17	14	10	9	7	6	5	5	
	4x	58	47	42	36	28	22	16	14 ⁽²⁾	10 ⁽²⁾	9 ⁽²⁾	7 ⁽²⁾	6 ⁽²⁾	5 ⁽²⁾	3 ⁽²⁾	3 ⁽²⁾	
	5x	46	40	35	33	22	18	12	-	-	-	-	-	-	-	-	
FG7(O)M1 0,6/1 KV CEI 20-22 III	1x	46	43	38	35	29	25	18	16	13	10	9	7	6	5	4	
	2x	20	17	14	12	9	7	4	4	3	3	3	2	2	1	1	
	3x	18	16	13	11	8	6	4	3	3	2	2	1	1	1	1	
	4x	12	10	9	8	6	5	4	3 ⁽²⁾	2 ⁽²⁾	2 ⁽²⁾	1 ⁽²⁾	1 ⁽²⁾	1 ⁽²⁾	1 ⁽²⁾	1 ⁽²⁾	
	5x	10	9	8	7	6	4	2	-	-	-	-	-	-	-	-	
FTG10(O)M1 0,6/1 KV CEI 20-22 III	1x	-	-	-	-	27	23	17	15	12	9	7	7	6	5	4	
	2x	16	14	12	10	8	6	4	4	3	2	2	1	-	-	-	
	3x	14	12	10	8	7	5	4	3	2	2	1	1	1	1	-	
	4x	12	10	9	8	6	5	4	3 ⁽²⁾	2 ⁽²⁾	2 ⁽²⁾	1 ⁽²⁾	1 ⁽²⁾	1 ⁽²⁾	-	-	
	5x	10	9	8	7	6	4	2	-	-	-	-	-	-	-	-	

Tabella MA02

D1.MARC

In base alla valutazione del rischio, l'ambiente è stato classificato a maggior rischio in caso di incendio. La Committenza prende atto ed accetta tale definizione.

--Fine elenco prescrizioni