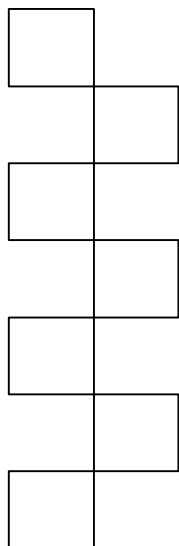


COMUNE DI ROSETO CAPO SPULICO

Provincia di Cosenza



LOCALIZZAZIONE INTERVENTO IN OGGETTO:

SCUOLA MATERNA
VIALE MAGNA GRECIA
ROSETO CAPO SPULICO (CS)

OGGETTO: PROGETTO ESECUTIVO

INTERVENTO STRUTTURALE DI ADEGUAMENTO SISMICO DI UN EDIFICIO ESISTENTE IN MURATURA
DI UNA STRUTTURA PUBBLICA "SCUOLA MATERNA"
NEL COMUNE DI ROSETO CAPO SPULICO (CS) .

DITTA :

COMUNE DI ROSETO CAPO SPULICO

ELABORATO:

TAV. 3- PIANTE PROSPETTI E SEZIONI STATO DI FUTURO CON ADEGUAMENTO

PROGETTO:

SCALA:1100

PROGETTISTI STRUTTURALI , COORD. SICUREZZA E D. L.

ING. SERGIO VUOTO

ING. GIOVANNI BATTISTA TUNNO

TAVOLA:

PROGETTISTI ARCHITETTONICI

ING. SERGIO VUOTO

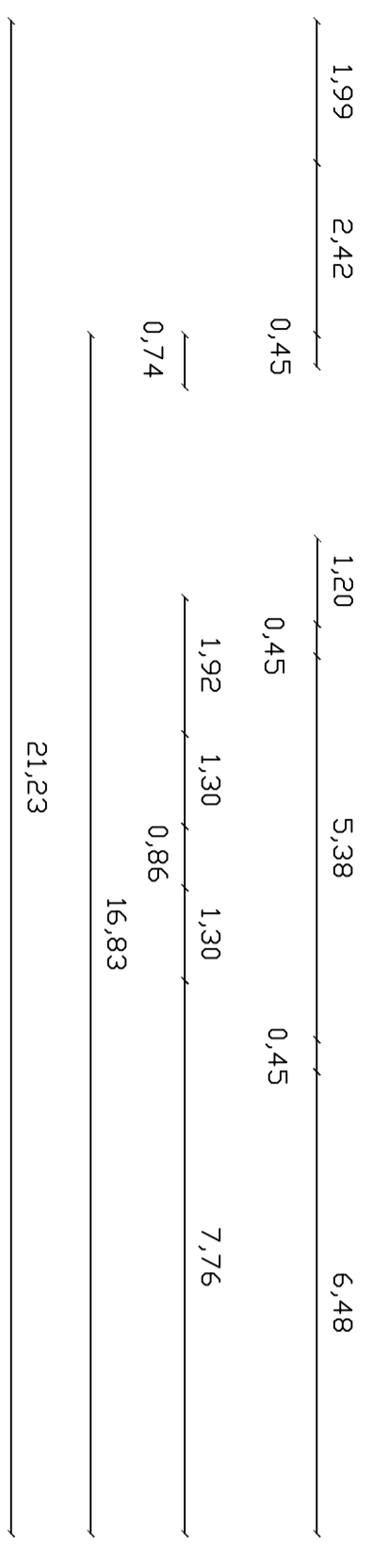
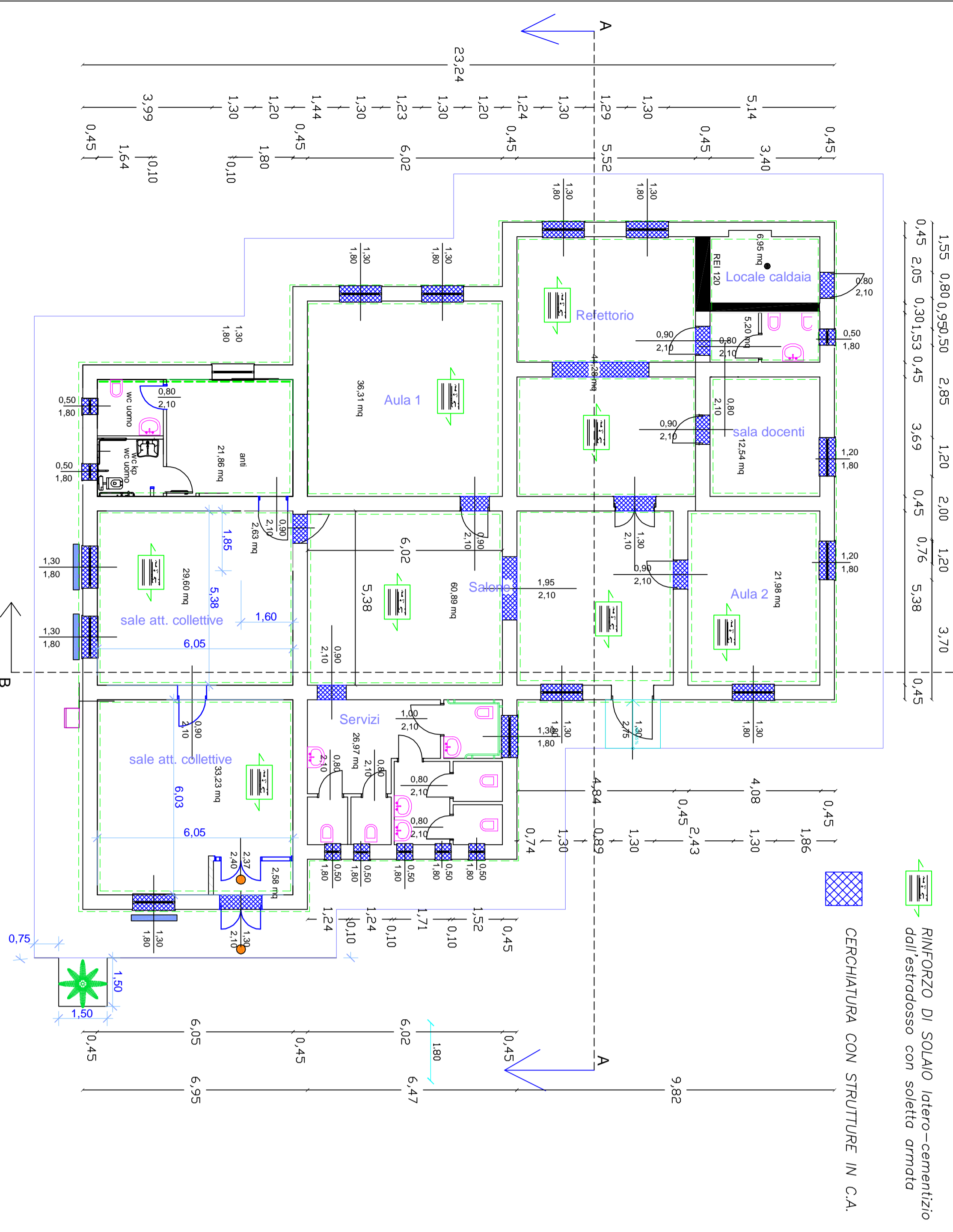
ING. GIOVANNI BATTISTA TUNNO

3

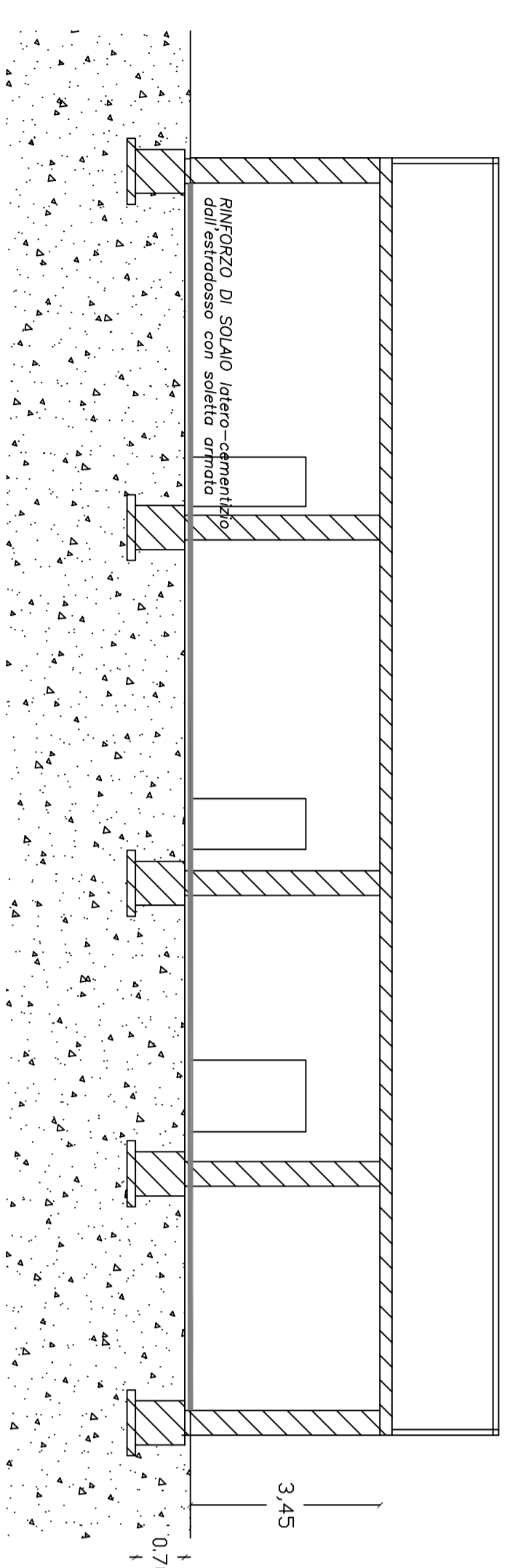
ING. CARLA AMERISE

PIANTA PIANO TERRA 378,28 mq

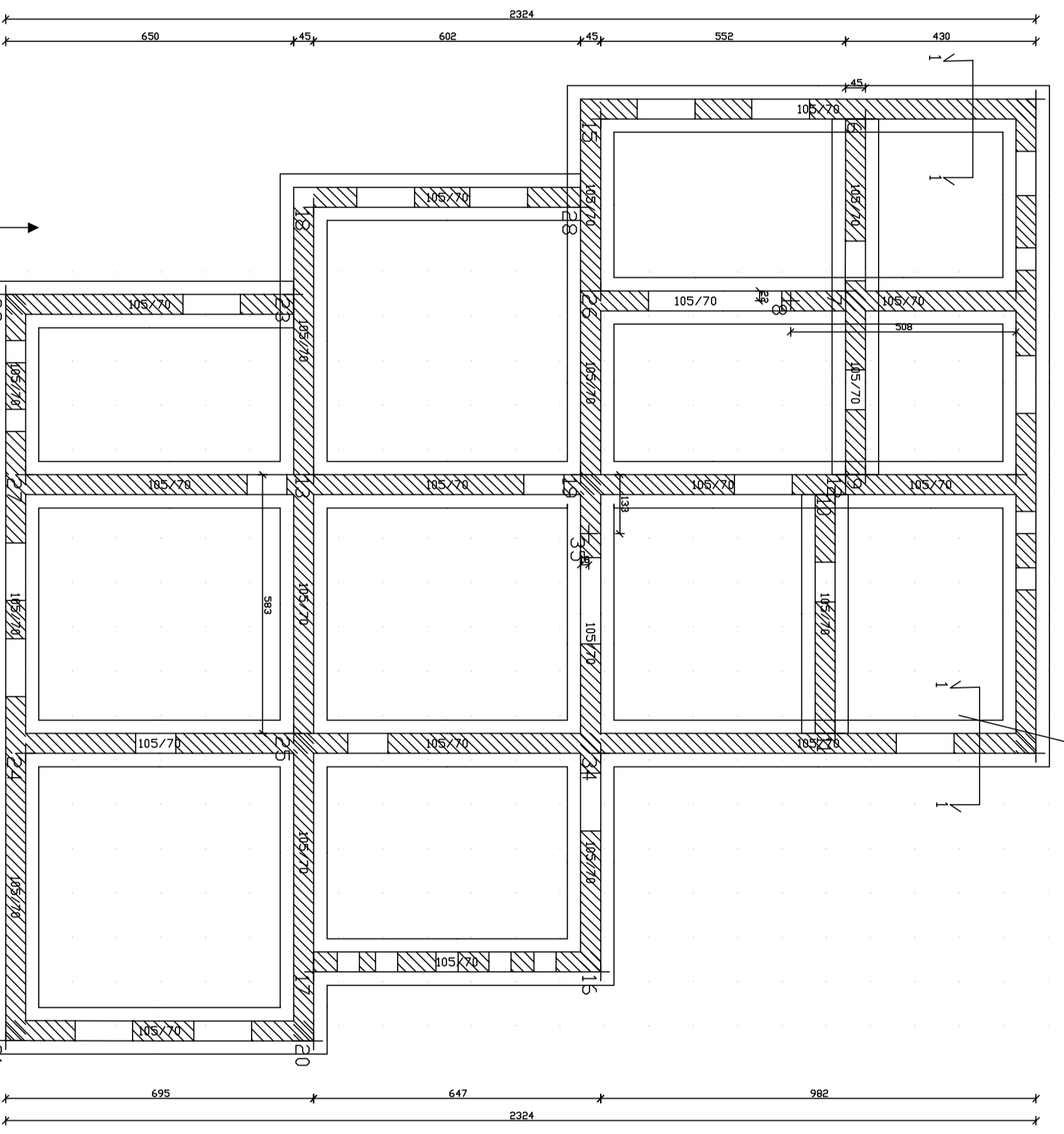
LEGENDA
 PIAZZOLA CON RETE METALLICA ED INTONACO CEMENTIZIO NUOVO
 RINFORZO DI SOLAIO latero-cementizio dall'estroso con soletta armata
 CERCHIATURA CON STRUTTURE IN C.A.



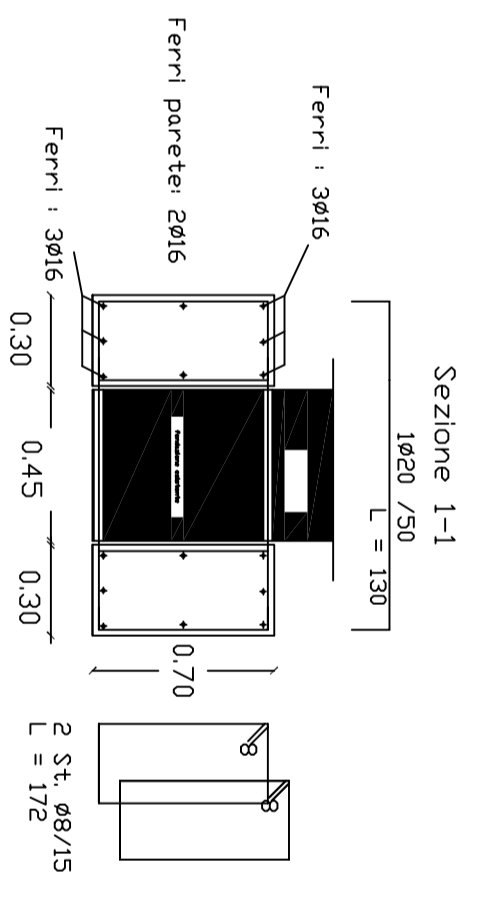
sezione B-B



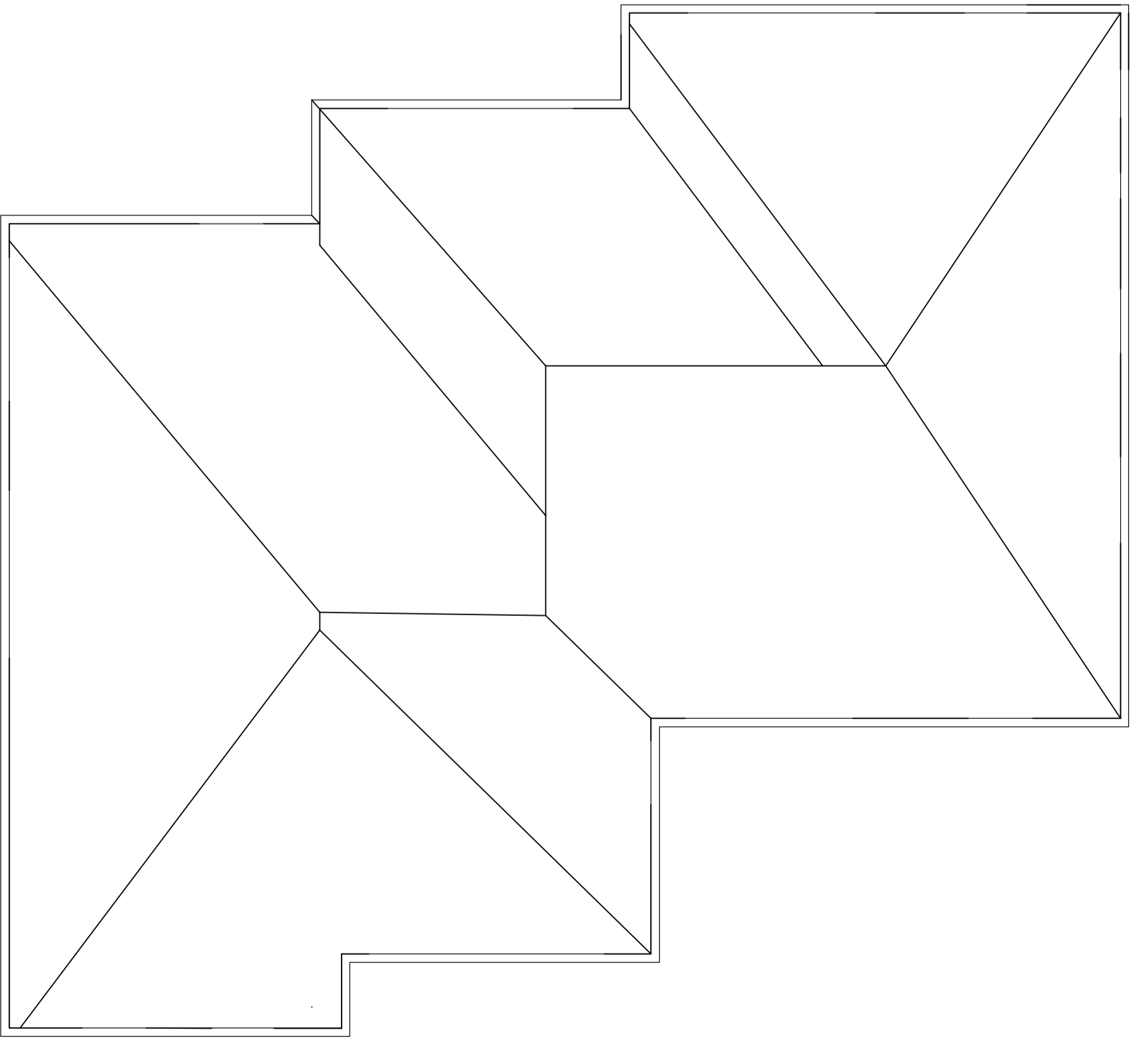
PIANTA FONDAZIONE



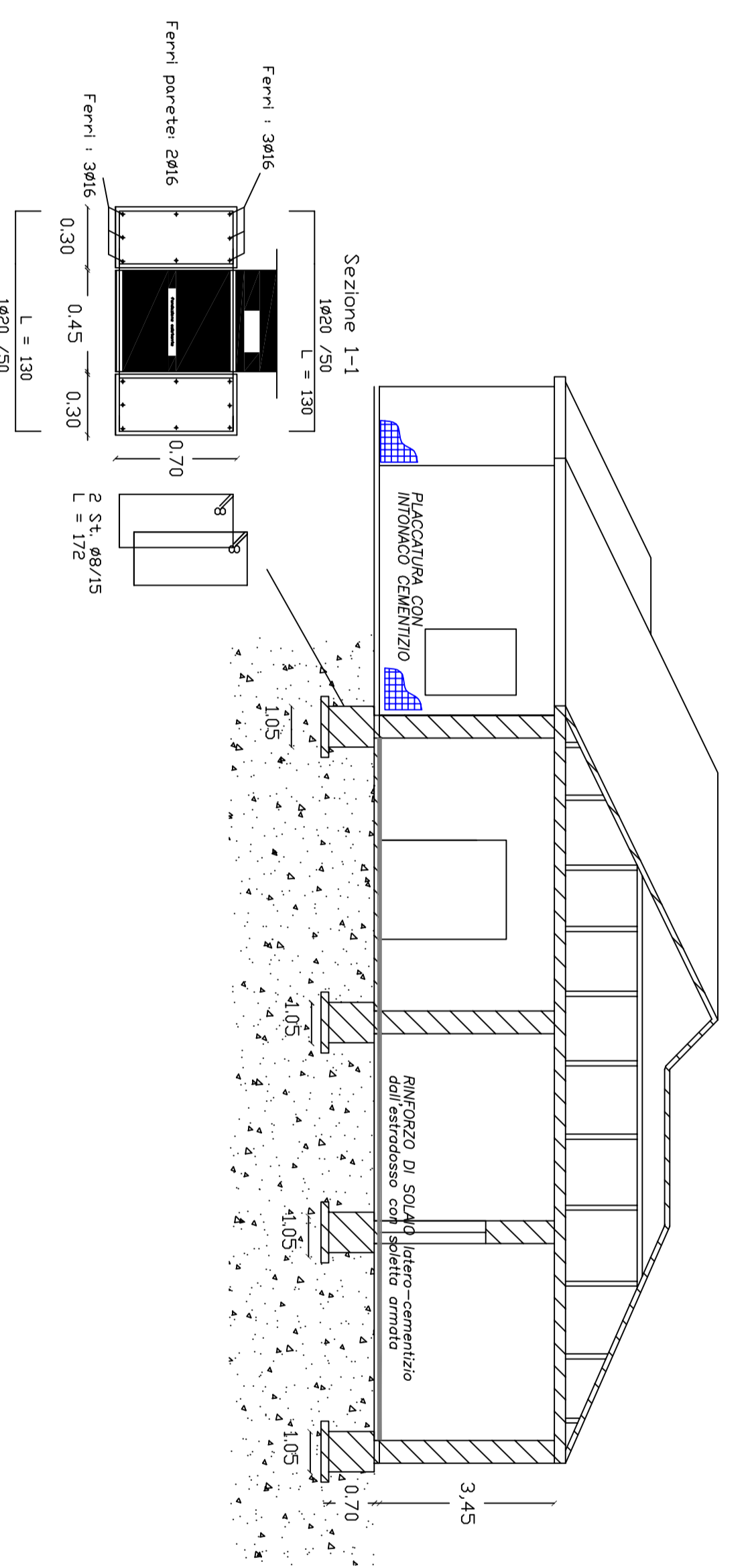
PIANTA IMPALCATO QUOTA m: 0,00



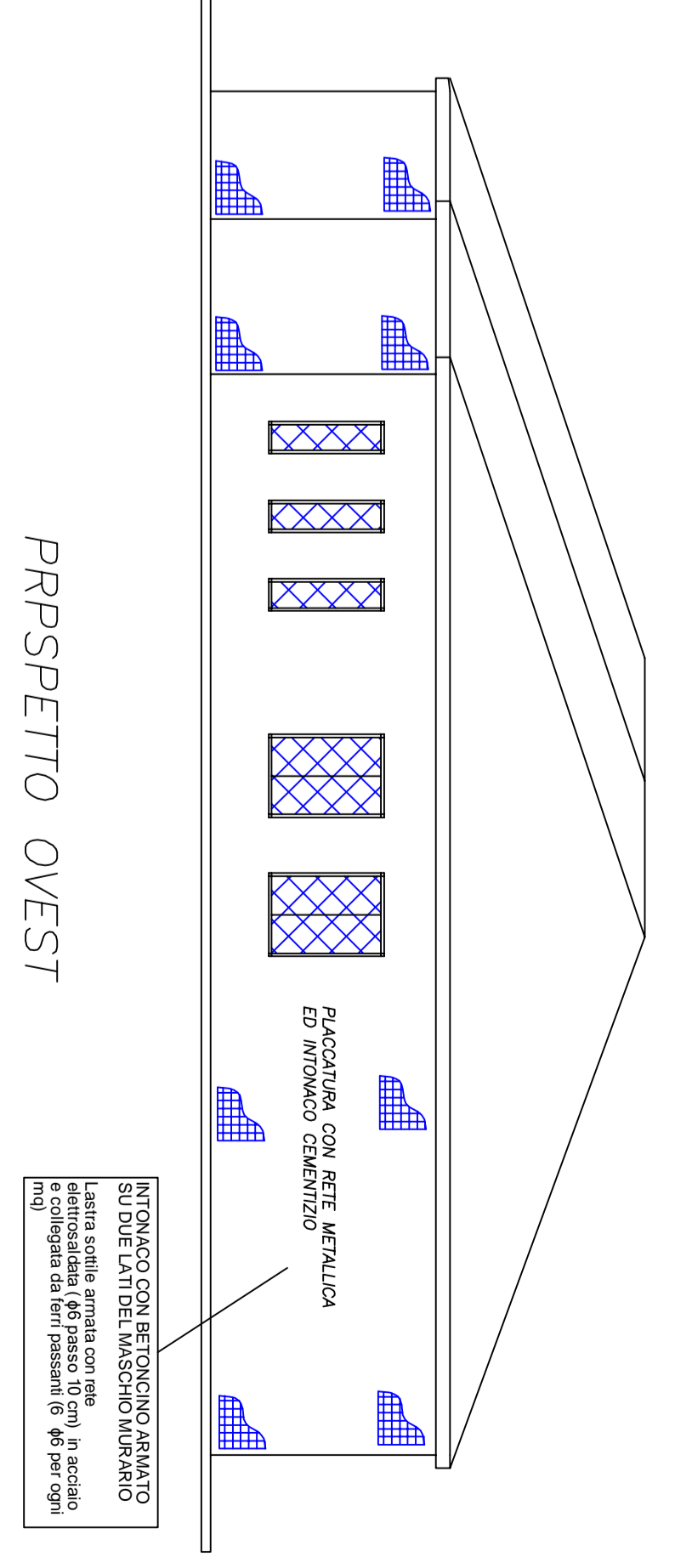
PIANTA COPERTURA



sezione A-A



PRSPETTO NORD



PRSPETTO OVEST

