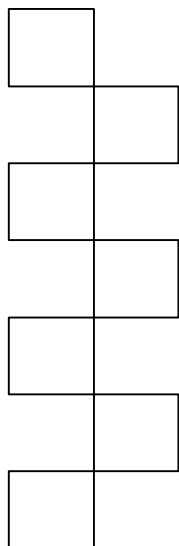


COMUNE DI ROSETO CAPO SPULICO

Provincia di Cosenza



LOCALIZZAZIONE INTERVENTO IN OGGETTO:

SCUOLA MATERNA
VIALE MAGNA GRECIA
ROSETO CAPO SPULICO (CS)

OGGETTO: PROGETTO ESECUTIVO

INTERVENTO STRUTTURALE DI ADEGUAMENTO SISMICO DI UN EDIFICIO ESISTENTE IN MURATURA
DI UNA STRUTTURA PUBBLICA "SCUOLA MATERNA"
NEL COMUNE DI ROSETO CAPO SPULICO (CS) .

DITTA :

COMUNE DI ROSETO CAPO SPULICO

ELABORATO:

TAV. 5- ELABORATI IMPINATO ELETTRICO

PROGETTO:

SCALA:1100

PROGETTISTI STRUTTURALI , COORD. SICUREZZA E D. L.

ING. SERGIO VUOTO

ING. GIOVANNI BATTISTA TUNNO

TAVOLA:

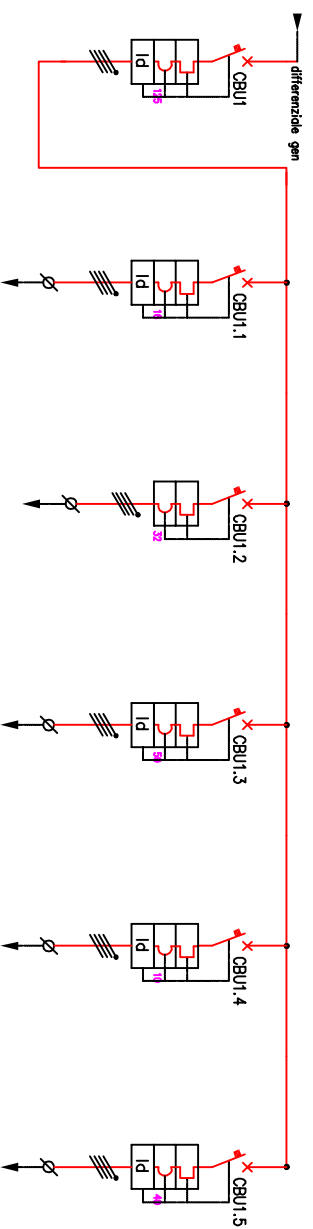
5

PROGETTISTI ARCHITETTONICI

ING. SERGIO VUOTO

ING. GIOVANNI BATTISTA TUNNO

ING. CARLA AMERISE



Etichetta Utenza/Descrizione Utenza	U1/1/AULE - ATRIO- WC- EMERG.	U1:1/AULE - ATRIO-WC	U1:2/AULE - ATRIO-WC	U1:3/CONDIZIONATORI	U1:4/RILEVATORE FUMO	U1:5/centrale termica
Potenza Nominale	31769.42W	3020.00W	3000.00W	24000.00W	249.42W	1500.00W
Corrente d'impiego/Fase	45.86A/	4.84A/	4.81A/	38.49A/	0.40A/	2.41A/
Fattore di Potenza	0.90	0.90	0.90	0.90	0.90	0.90
Tipo Utenza	Ambo da quadro	Utenza luce	Utenza prese	Utenza generica	Utenza generica	Utenza generica
Fatt. di Cont. Utenza/Fatt. di util. Utenza	0.90/1.00	1.00/1.00	1.00/1.00	1.00/1.00	1.00/1.00	1.00/1.00
Produttore Int/Modello Int	bb/aa	/	/	/	/	bb/aa
Corrente Nominale/Fase	125.00A/	16.00A/	32.00A/	50.00A/	10.00A/	40.00A/
Curva Disp. Inter.	MCB B	MCB C	MCB B	MCB B	MCB B	MCB B
Conduttore/Formazione	Cu/3x70+1x35+1G35	Cu/ 4x4+1G4	Cu/ 4x10+1G10	Cu/ 4x16+1G16	Cu/ 4x4+1G4	Cu/ 4x10+1G10
Lunghezza Cavo	50.00m	100.00m	100.00m	150.00m	10.00m	10.00m
Caduta di tensione utenza	0.28%	0.90%	0.36%	2.89%	0.01%	0.02%
Corrente CC fine linea	0.00A	140.76A	351.91A	375.37A	1407.63A	3519.09A
Caduta di tensione del cavo	0.28%	0.90%	0.36%	2.89%	0.01%	0.02%

PROGETTO: Impianto elettrico Scuola moderna Roseto Capo Spulico
 LOCALITA': Marina di Roseto Capo Spulico
 SVILUPPO PROGETTO: Geom.Gianni Marangi - Ing. Vuolo Sergio

COMMITTENTE:
 Comune di Roseto Capo Spulico

REVISIONE

PROGETTO

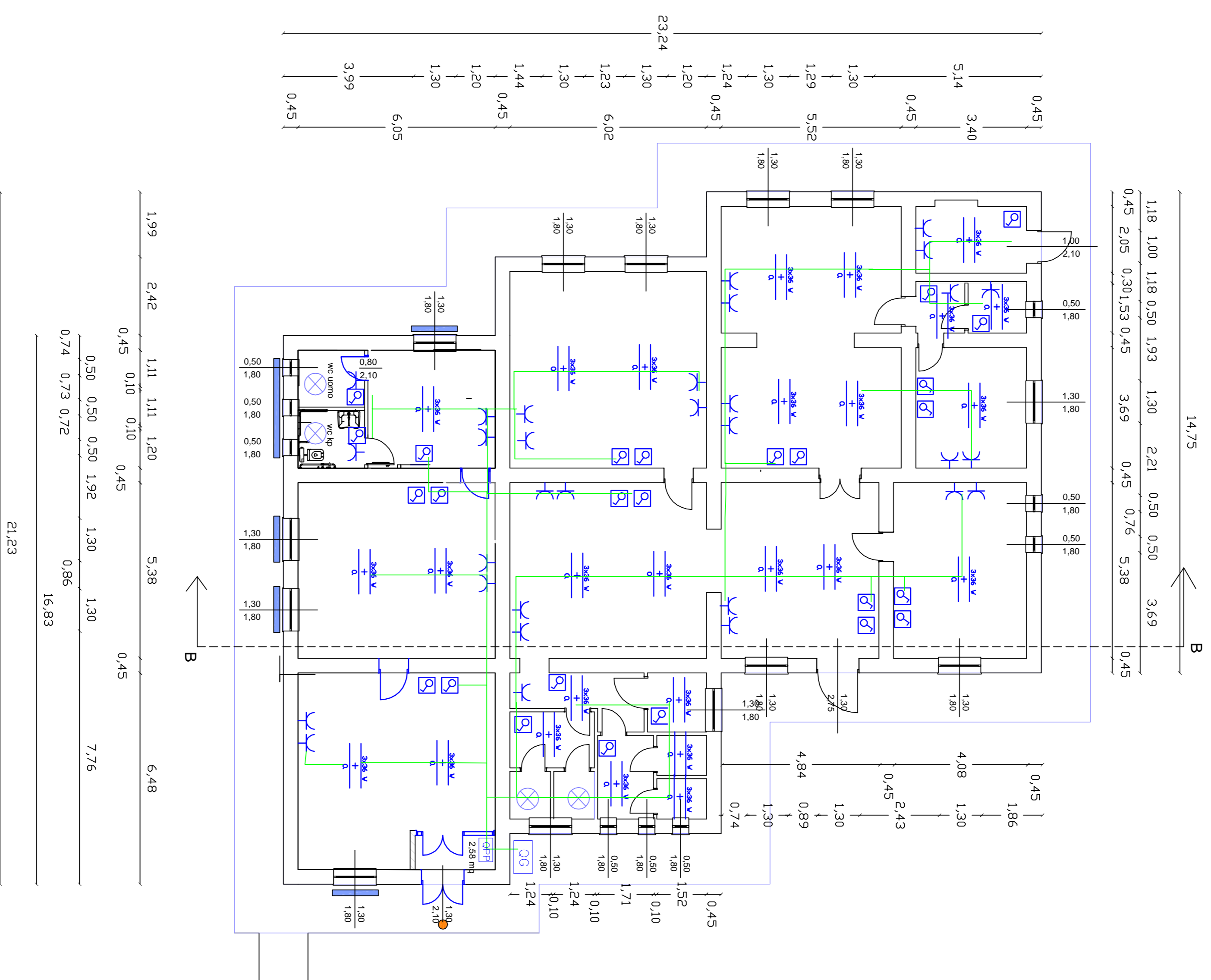
DATA REV

DESCRIZIONE

Schema Unifilare Quadrang

DATA EMISSIONE: 20/01/2017
 Foglio: 1
 Foglio Seg: 2
 Totale Fog: 2

PIANTA PIANO TERRA



Legenda dei simboli

	Quadro elettrico generale
	Quadro elettrico Piano Primo
	Quadro elettrico Piano Secondo
	Piantone stanza 3x36 W
	Corpo illuminante a fluorescenza 2x58 W
	Corpo illuminante a fluorescenza 4x18 W
	Corpo illuminante a fluorescenza 1x18 W
	Apparecchio per illuminazione d'emergenza 18 W
	Deviatore
	Interruttore a pulsante
	Interruttore unipolare di accensione
	Apparecchio illuminante da esterno 60W min
	Plafondiera tonda 60 W
	Corpo illuminante a parete 2x58 W e/o 60 W
	Proiettore 70W per illuminazione esterna
	Presa bipasso 10/16A ad orecchi protetti
	Ronzatore
	Pulsante a fronte per chiamata di emergenza H= 2,20
	Rilevatore di fumo
	Tracciato impianto elettrico